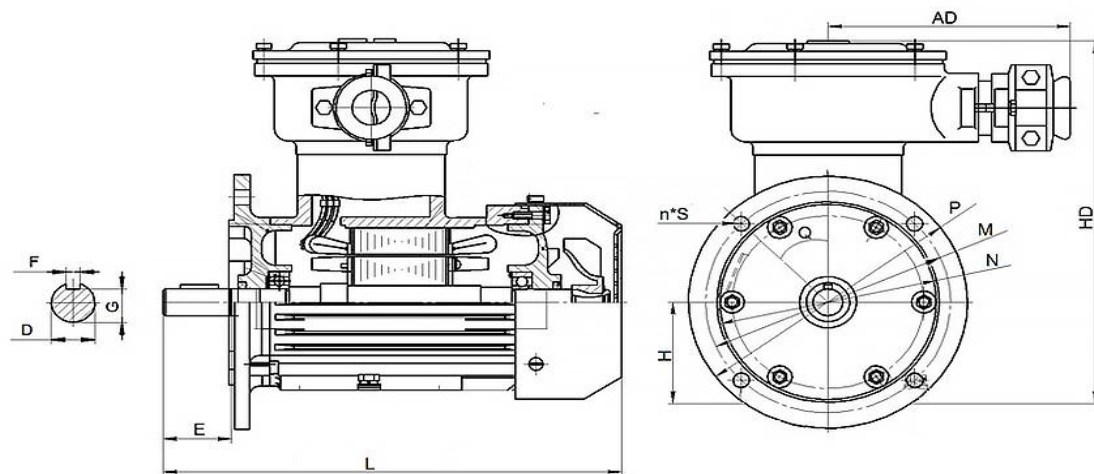


Монтажное исполнение - IM 3001/3081 (фланец)



Тип	Число полюсов	L	HD	H	P	M	N	S	E	D	F	G	AD	Q
1	2	3	4	5	6	7	8	9	10	11	12	13	14	15
BA 63	2,4,6	270	240	63	160	130	110	4x10	30	14	5	11	165	45°
BA 71	2,4,6,8	300	260	71	200	165	130	4x12	40	19	6	15,5	165	45°
BA 80	2,4,6,8	330	300	80	200	165	130	4x12	50	22	6	18,5	175	45°
BA 90	2,4,6,8	380	320	90	250	215	180	4x14,5	50	24	8	20	175	45°
BA 100 S	2,4	435	345	100	250	215	180	4x14,5	60	28	8	24	180	45°
BA 100 L	2,4,6,8	435	345	100	250	215	180	4x14,5	60	28	8	24	180	45°
BA 112	2,4,6	495	360	112	300	265	230	4x15	80	32	10	27	195	45°
BA 132 S	2,4,6,8	481	426	132	350	300	250	4x19	80	38	10	33	185	45°
BA 132 M	2,4,6,8	506	426	132	350	300	250	4x19	80	38	10	33	185	45°
BA 160 S	2	640	480	160	350	300	250	4x18,5	110	42	12	37	240	45°
BA 160 S	4,6,8	640	480	160	350	300	250	4x18,5	110	48	14	42,5	240	45°
BA 160 M	2	680	480	160	350	300	250	4x18,5	110	42	12	37	240	45°
BA 160 M	4,6,8	680	480	160	350	300	250	4x18,5	110	48	14	42,5	240	45°
BA 180 S	2	730	540	180	400	350	300	4x18,5	110	48	14	42,5	240	45°
BA 180 S	4,6,8	730	540	180	400	350	300	4x18,5	110	55	16	49	240	45°
BA 180 M	2	750	540	180	400	350	300	4x18,5	110	48	14	42,5	240	45°
BA 180 M	4,6,8	750	540	180	400	350	300	4x18,5	110	55	16	49	240	45°
BA 200 M	2	805	574	200	450	400	350	8x18,5	110	55	16	49	250	45°
BA 200 M	4,6,8	835	574	200	450	400	350	8x18,5	140	60	18	53	250	45°
BA 200 L	2	805	574	200	450	400	350	8x18,5	110	55	16	49	250	22,5°
BA 200 L	4,6,8	835	574	200	450	400	350	8x18,5	140	60	18	53	250	22,5°
BA 225 M	2	845	620	225	550	500	450	8x19	110	55	16	49	250	22,5°
BA 225 M	4,6,8	875	620	225	550	500	450	8x19	140	65	18	58	250	22,5°
BA 250 S	2	945	690	250	550	500	450	8x18,5	140	65	18	58	275	22,5°
BA 250 S	4,6,8	945	690	250	550	500	450	8x18,5	140	75	20	67,5	275	22,5°
BA 250 M	2	945	690	250	550	500	450	8x18,5	140	65	18	58	275	22,5°
BA 250 M	4,6,8	945	690	250	550	500	450	8x18,5	140	75	20	67,5	275	22,5°
BA 280 S	2	1010	750	280	660	600	550	8x18,5	140	70	20	62,5	300	22,5°
BA 280 S	4,6,8	1010	750	280	660	600	550	8x18,5	170	80	22	71	300	22,5°
BA 280 M	2	1060	750	280	660	600	550	8x18,5	140	70	20	62,5	300	22,5°
BA 280 M	4,6,8	1060	750	280	660	600	550	8x18,5	170	80	22	71	300	22,5°
BA 315 S	2	1240	960	315	660	600	550	8x24	140	75	20	67,5	350	22,5°
BA 315 S	4,6,8	1270	960	315	660	600	550	8x24	170	90	25	81	350	22,5°
BA 315 M	2	1305	960	315	660	600	550	8x24	140	75	20	67,5	350	22,5°
BA 315 M	4,6,8	1380	960	315	660	600	550	8x24	170	90	25	81	350	22,5°
BA 355 S	2	1535	1080	355	800	740	680	8x24	170	85	22	76	350	22,5°
BA 355 S	4,6,8	1605	1080	355	800	740	680	8x24	210	100	28	90	350	22,5°
BA 355 M	2	1645	1080	355	800	740	680	8x24	170	85	22	76	350	22,5°
BA 355 M	4,6,8	1715	1080	355	800	740	680	8x24	210	100	28	90	350	22,5°

\*- габаритные и установочные размеры двигателей могут быть изменены производителем без дополнительного уведомления.